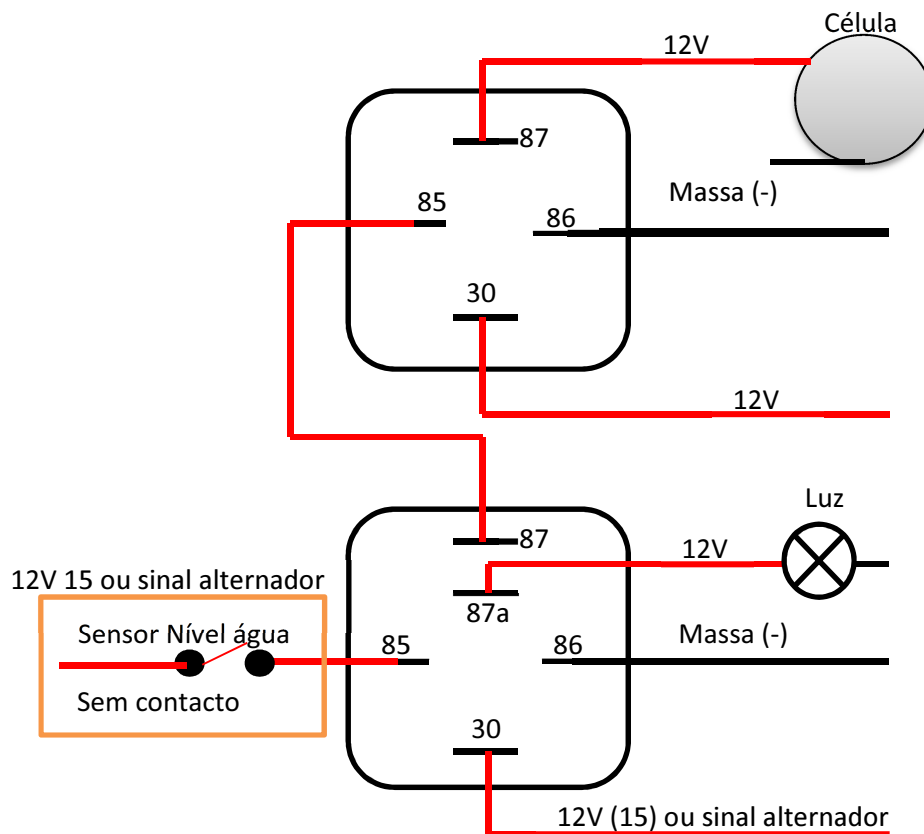




Esquema de nível de água com o cachimbo aberto.



Eco-Friendly - reduces carbon emissions